

## CRS03-01/02 Output Description and Interfacing Notes

CRS03 works without external circuits. For measurement purposes, you may like to simply measure the DC output of CRS03. The following information is for your reference only, for example when you like to design automatic systems or want to reduce noise level.

### CRS03-01/02 Output Circuit:

The output circuit inside the gyro is composed of the gyro's IC output (ASIC), 100 ohm resistor (RS) and the electro-magnetic interference (EMI) filter. See fig 1.

The maximum permissible current on the output is 0.5mA; however, if the output load (RL) is small, the output voltage will be divided to  $RL/(RL + RS)$  causing gain error. Such gain error could affect to the system's response speed, but is not a factor to affect the gyro's precision, i.e. bias stability.

The gyro can operate by itself without any external components. This gyro is ratiometric therefore please make sure there's no noise or ripples on the supply-power.

### Typical Input Circuit of the System:

It is recommended that the input circuit has an input load resistor, a simple low-pass filter, and preferably a voltage-follower with Op-Amp. See fig 2. If the AD-converter has adequately high input impedance the OP-amp may not be necessary.

The low-pass filter (LPF, R and C) is for anti-aliasing. Fig 3 is an example of active filter instead of R and C in fig.2. OPamp should be of good gain bandwidth, good unity gain with capacitance load, rail-to-rail, latch-up free. Recommended capacitors are of film or mica type (ceramic or aluminium capacitors not recommended due to high dielectric factor). Metal film resistor is recommended. Generally choose components of good temperature characteristics. Although AD conversion speed as fast as possible (better than 500Hz) is recommended, resolution, and anti-aliasing filter characteristics will trade off with the system requirement. CRS03 is ratiometric therefore outputs signals (bias and SF) proportional to its power supply voltage. By sharing the supply voltage with the system's AD converter, system errors can be minimized. See spec sheet TYPICAL RATE OUTPUT clause.

For your info, optional evaluation board CD-0026 is sold for testing in room temperature.

## CRS03-01/02 出力回路及びインターフェース回路

当ジャイロの動作には外部回路は特に必要ありません。計測用にはそのまま出力DC電圧を測っても使えます。ここに紹介いたしますのはノイズが気になる場合や制御システムを構築される場合等の参考用です。

### CRS03-01/02出力回路

出力回路はジャイロ専用IC、100Ω(RS)の抵抗そしてEMIフィルタ回路で構成されています。(Fig.1) 供給可能な電流は0.5mA(保証値)ですが、出力負荷抵抗(RL)を低くすると出力電圧が $RL/(RL + RS)$ に分圧されゲインエラーが発生します。

制御ループ内でジャイロを利用する場合、バイアス安定度はシステムの精度を決定しますが、ゲインエラーはシステムの応答速度に影響を与えるだけで重要ではありません。

なお当ジャイロの動作には外部回路は特に必要ありませんが、出力はレシオメトリックですから電源にノイズやリップルがのらないよう注意してください。

## 装置側入力回路

入力抵抗と簡単なフィルタを設け、OPアンプによるボルテージフォロワー回路で受けることを推奨します。ADコンの入力インピーダンスが十分高い場合はOPアンプは必要ありません。信号をAD変換する場合、アンチエリアシングフィルタ(Fig.2: ジャイロ出力にあるRとC、またはFig3の例のようなアクチブフィルタ)が必要となります。なるべく位相遅れの少ないフィルタを付加してください。オペアンプはユニティゲインが安定し、Rail-To-Railタイプで、ラッチアップフリーを推奨。コンデンサはフィルムまたはマイカを推奨(セラミックやアルミは誘電率が高いため推奨できない)。抵抗は金属皮膜抵抗を推奨。全般に温度特性が良い部品を使うこと。AD変換の速度は早いほうがよい(500Hz以上など)ものの、分解能、アンチエリアシングフィルタ特性はシステム要求とトレードオフし決定します。サンプリングを高くとることによりアンチエリアシングフィルタの特性をなだらかにすることができ、位相の心配が少なくてすみます(Fig 4)。

CRS03-01/02はレシオメトリックであり電源電圧に比例した信号(バイアスと感度)を出力します。システムのAD変換器の基準電圧をCRS03-01/02電源電圧と共用することにより、システムエラーを最小にできます。

ご参考: オプションで評価用ボードCD-0026を販売しております。(室温用)

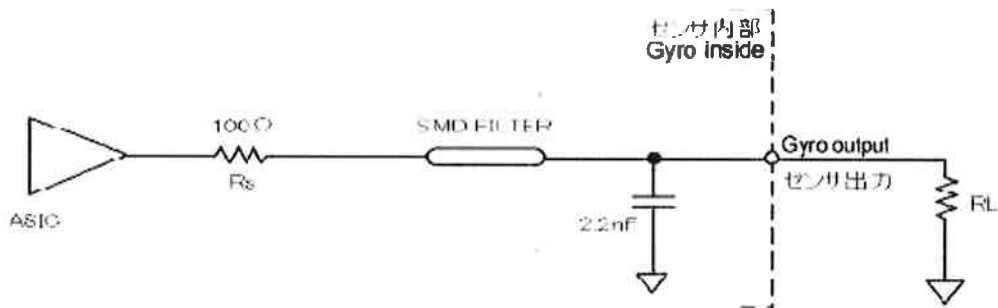


Fig. 1 Output Circuit

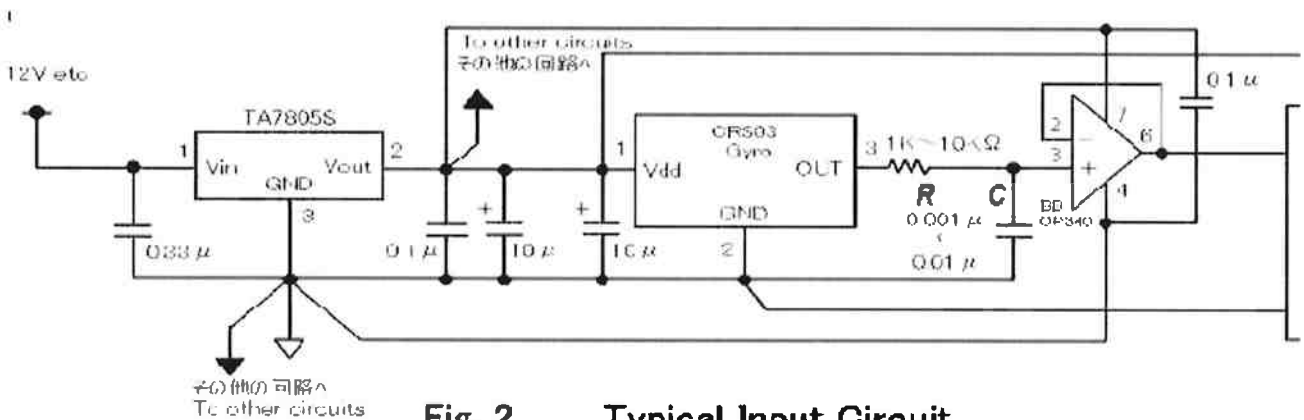
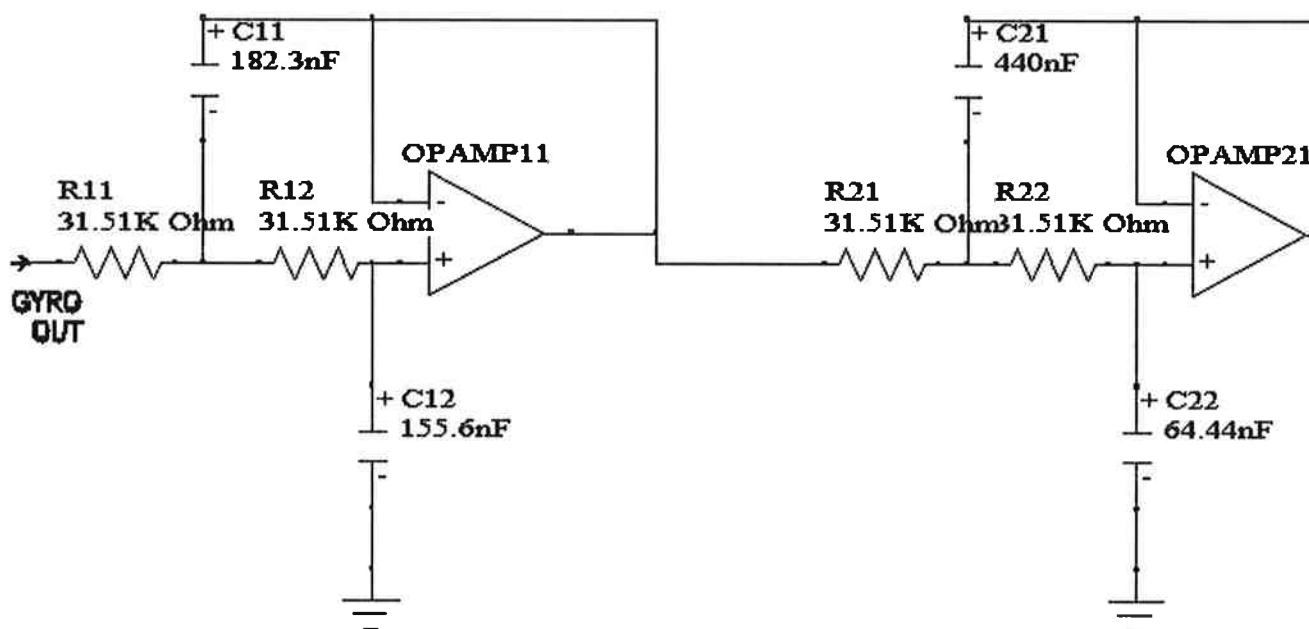


Fig. 2 Typical Input Circuit



**Fig. 3 LPF**

Example of Butterworth 4th order filter with cutoff 30Hz. OPamp should be of good gain bandwidth, good unity gain with capacitance load, rail-to-rail, latch-up free. Recommended capacitors are of film or mica type (ceramic or aluminium capacitors not recommended due to high dielectric factor). Metal film resistor is recommended. Generally choose components of good temperature characteristics. This filter gives  $-60\text{dB}$  at 500Hz.

アクチブフィルタの例:バターワース4次特性,カットオフ30Hz, オペアンプはユニティゲインが安定し、Rail-To-Railタイプで、ラッチアップフリーを推奨。コンデンサはフィルムまたはマイカを推奨(セラミックやアルミは誘電率が高いため推奨できない)。抵抗は金属皮膜抵抗を推奨。全般に温度特性が良い部品を使うこと。このフィルタでは500Hzで $-60\text{dB}$ の減衰になる。

## Anti Alias and Sampling Recommendations アンチエイリアシングに関して

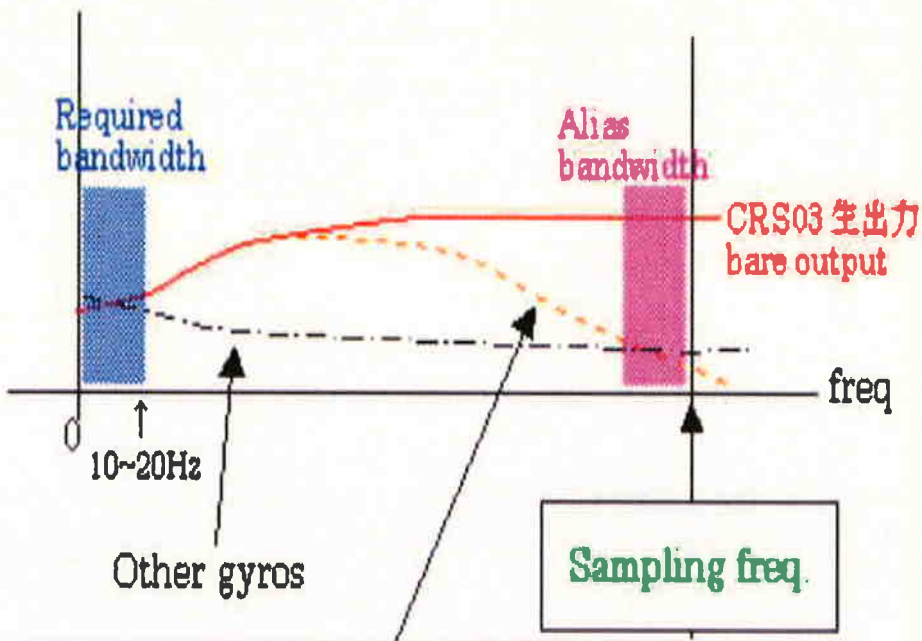
The CRS gyro has white noise on the higher band, which is irrelevant to gyro's dynamic performances. Connecting the CRS gyro directly to A/D converter will apparently show fair noise level which is not the real noise in the required dynamic bandwidth, but is the alias band white noise. Add a low pass anti-aliasing filter to reduce the noise in the alias bandwidth with smoother curve (for example, add a first order filter, for less phase delay), which also means the sampling frequency will be set at rather high frequency so that in the alias bandwidth the white noise is adequately attenuated. The sampling frequency has to be decided dependent on your system processing performance (CPU power, interrupt, etc.). Recommended sampling frequency is several hundred Hz or more. Some of our current customers have designed with very good results by sampling at 200 to 10kHz. After AD conversion, a digital filter can be implemented to pass the gyro's dynamic bandwidth which is 10 to 20Hz.

CRSジャイロは高域でホワイトノイズがありますが、ジャイロ自身の性能には関係ありません。CRSジャイロをそのままADに繋ぐとかなりのノイズが見えますがこれはエイリアス(おり返し)帯域でのノイズであり、必要帯域でのノイズではありませんのでご注意ください。エイリアス帯域ノイズを減衰させるアンチエイリアシングフィルタは1次特性にするなど位相遅れが過大にならぬように設計してください:そのためにはサンプリング周波数をできるだけ大きくとり、なだらかな減衰特性でも十分減

衰した帯域がエイリアス帯域となるようにしてください。サンプリング周波数は、割り込み・処理能力などにも依存しますが、数100Hz以上が良いと思われます。現在採用頂いているユーザー様は200Hz~10kHzでサンプリングされている例があります。一旦AD変換したあとは必要に応じてジャイロの有効帯域の10~20Hzでデジタルフィルタリングします。BIT数は、ADのアナログ入力レンジがDC0V ~ 5V の場合、ジャイロの出力が0.5V~4.5Vということや精度を考慮すると14 BIT以上が推奨です。14BitのADを利用することができるならば出来るだけ高速にAD変換しノイズ除去の一手法として移動平均を取ることもお勧めいたします。FIRフィルタを構成すれば申し分ありませんが、難しいフィルターを利用せずとも 2のn乗回測定した信号を n bitシフトするだけで、ノイズ除去に効果的です。

Fig.4:

Gyro Output Noise Spectrum ジャイロの出力ノイズスペクトラム



Add Anti-aliasing filter so that CRS03 output becomes like this, with attenuation in the alias bandwidth.  
CRS03の出力がエイリアシング帯域で減衰するようアンチエイリアシングフィルタを付加する。

陀螺儀所量得的是角速度資料，經積分可得旋轉角度，而經微分可得角加速度資料

慣性系統最大的一個缺點，就是它的誤差會隨著工作時間而累積，這樣的誤差是無法接受的，需要種濾波和定位方法，去修正位置的誤差。（卡爾曼濾波器 Kalman Filter等）

A/D參考 使用者可在陀螺儀及ADC間加插1階線性抗混淆濾波器(anti-alias filter of first-order 避免高頻信號混淆於所關注的頻帶內。目下戶客使用的取樣率：200Hz - 幾十kHz 以AD後加數字濾波器0-10Hz/20Hz